

EASYair

INTUITIVE COMBI OVENS



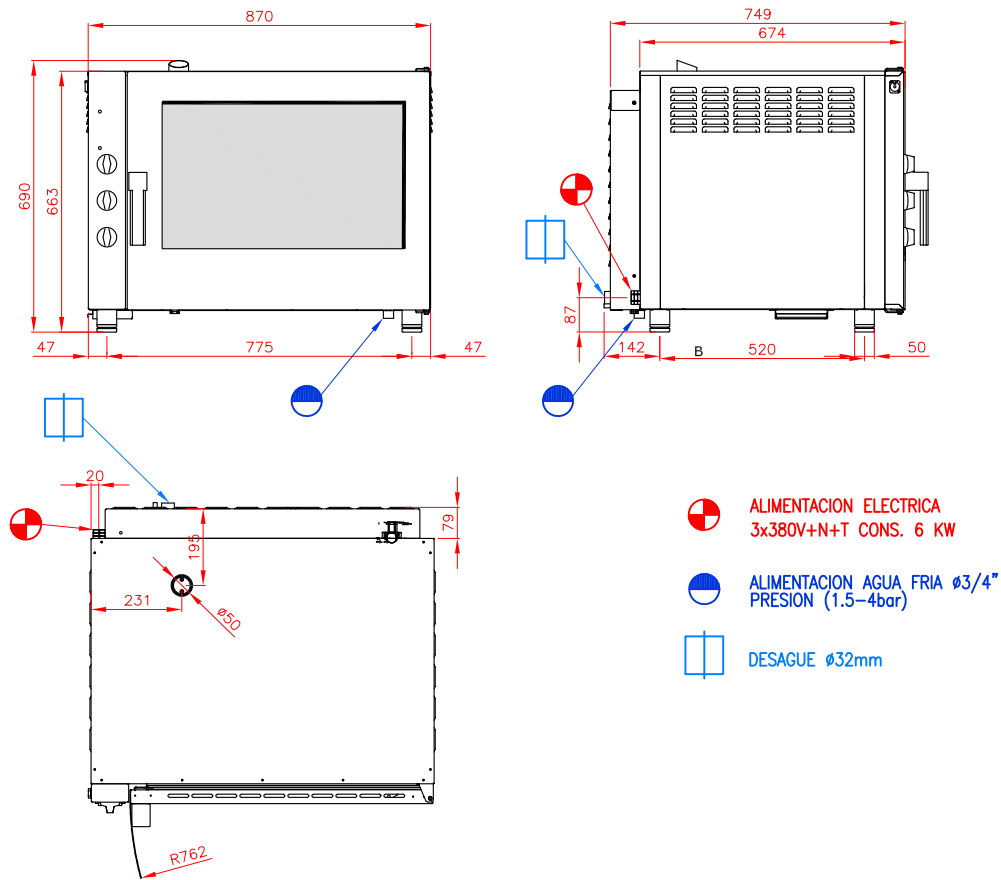
EME52

HORNO CONVECTOR, CONTROL ELECTROMECAÁNICO, CON HUMIDIFICACION Y DOS VELOCIDADES DE TURBINA.

Lynch
Cocinas

EASYair

HORNO CONVECTOR ELECTRICO 5 GN 1/1 -600x400MM CON HUMIFICADOR

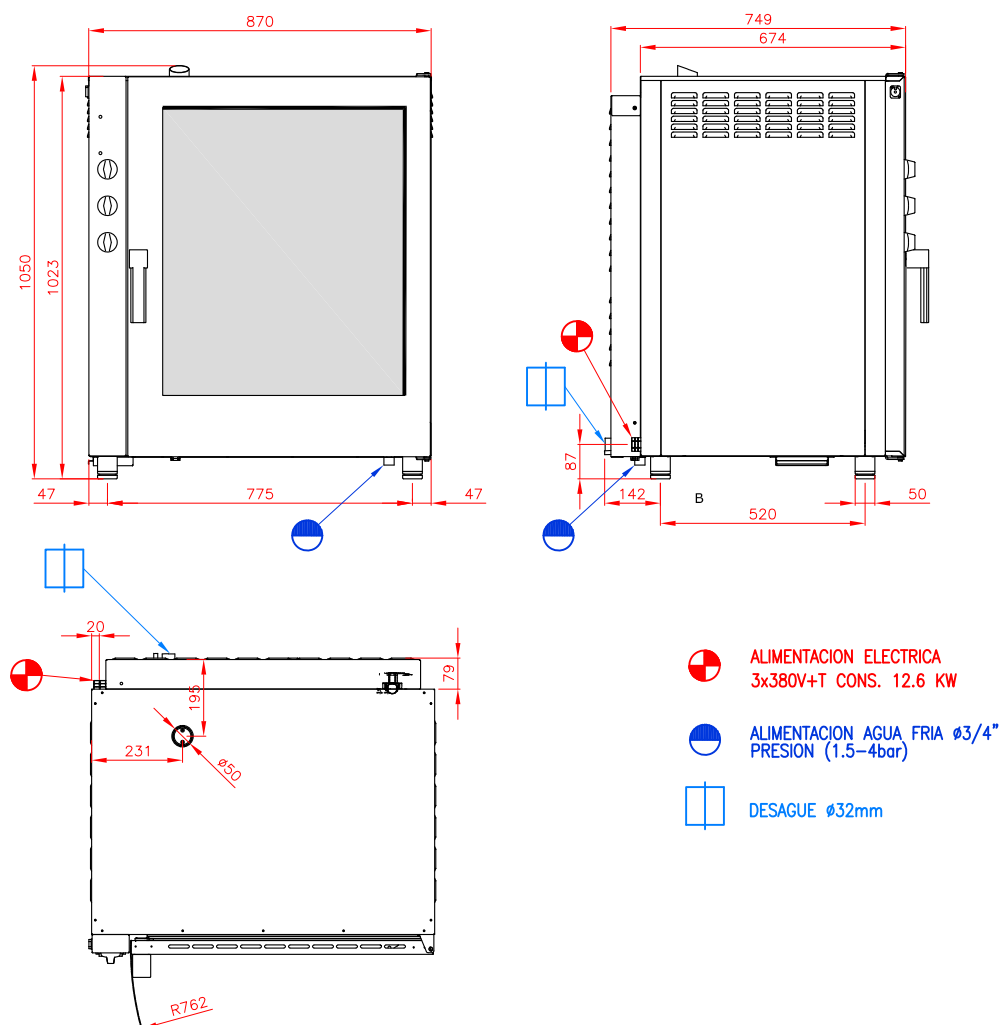


ESPECIFICACIONES TECNICAS:

- Línea EASY-AIR de Giorik – Italia
- Línea de hornos apta para llevar bandejas y recipientes de tamaño gastronorm y pastelería.
- Calentamiento de la cámara del horno mediante resistencias INCOLOY de alto rendimiento.
- Cámara de horno Aisi 304 con esquinas redondeadas, dimensiones de la cámara 645x420x450mm.
- Inversión de la rotación del motor para una cocción uniforme,
- Velocidad de los ventiladores ajustable en 2 posiciones
- Luz interior.
- Puerta ventilada de doble cristal, el panel se puede abrir para facilitar la limpieza
- Panel de control electromecánico
- Termostato de temperatura 50° a 280°
- Timer
- Humidificador
- Peso 65 Kg.

LA EMPRESA SE RESERVA EL DERECHO DE EFECTUAR MODIFICACIONES TECNICAS SIN PREVIO AVISO.

HORNO CONVECTOR ELECTRICO 10 GN 1/1 -600x400MM CON HUMIFICADOR



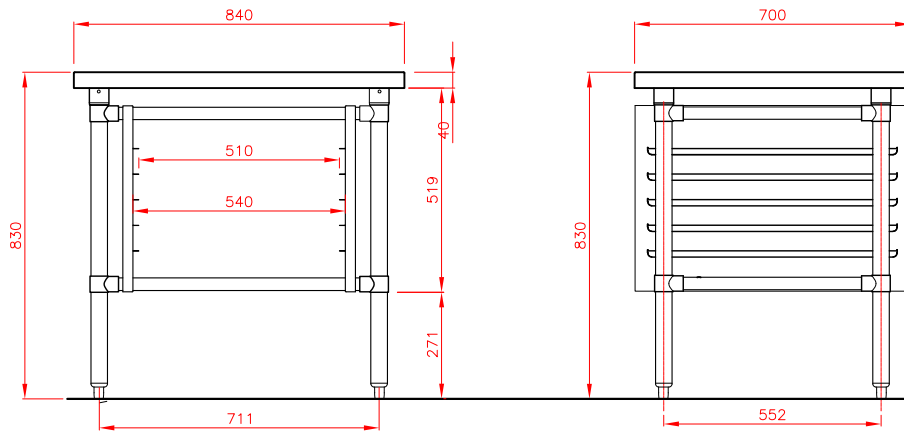
ESPECIFICACIONES TECNICAS:

- Línea EASY-AIR de Giorik – Italia
- Línea de hornos apta para llevar bandejas y recipientes de tamaño gastronorm y pastelería.
- Calentamiento de la cámara del horno mediante resistencias INCOLOY de alto rendimiento.
- Cámara de horno Aisi 304 con esquinas redondeadas, dimensiones de la cámara 645x800x450mm.
- Inversión de la rotación del motor para una cocción uniforme,
- Velocidad de los ventiladores ajustable en 2 posiciones
- Luz interior.
- Puerta ventilada de doble cristal, el panel se puede abrir para facilitar la limpieza
- Panel de control electromecánico
- Termostato de temperatura 50° a 280°
- Timer
- Humidificador
- Peso 110 Kg.

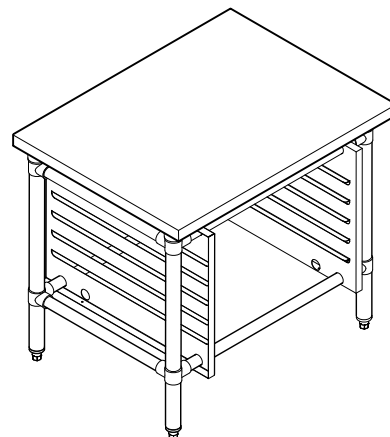
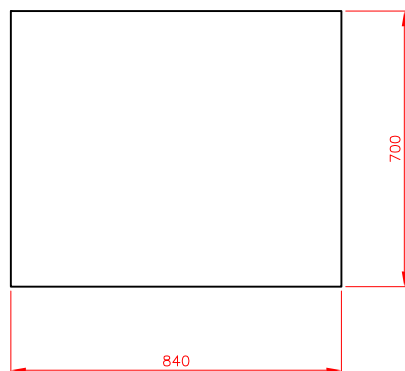
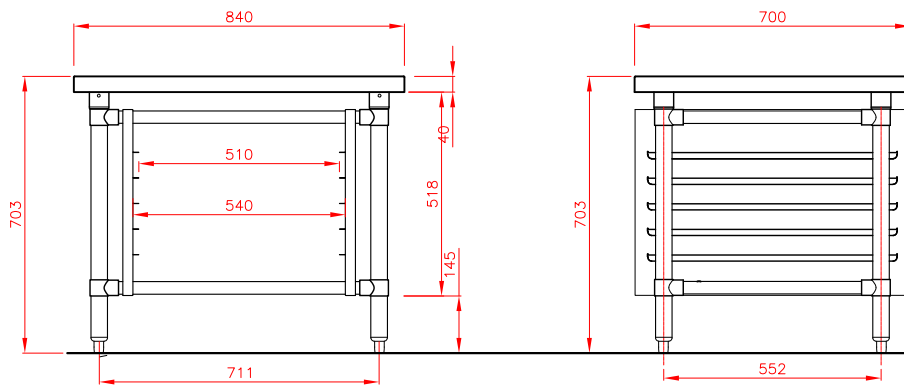
LA EMPRESA SE RESERVA EL DERECHO DE EFECTUAR MODIFICACIONES TECNICAS SIN PREVIO AVISO.

BASE PARA HORNO GIORIK

BASE PARA HORNO GIORIK 5 GN 1/1



BASE PARA HORNO GIORIK 10 GN 1/1



Construida íntegramente en acero inoxidable de primera calidad.
Estructura formada caño cilíndrico de acero inoxidable de ϕ 42mm.
Guía para bandejas gastronorm.
Regatones de altura regulable.

LA EMPRESA SE RESERVA EL DERECHO DE EFECTUAR MODIFICACIONES TECNICAS SIN PREVIO AVISO.